

Electrobombas autocebantes de canal later al



DA 100T

Aplicaciones

Bomba autocebante apta para bombear agua, pero especialmente diseñada para líquidos que contengan gas o que lo despidan, así como el gas-oil, gasoleo C, etc.

No necesita válvula de pie ni de retención.

Capacidad máxima de aspiración: 9 metros para el agua; 5 metros para gasoleo.

Temperatura máxima del líquido a bombear 90°C

Construcción

Bomba

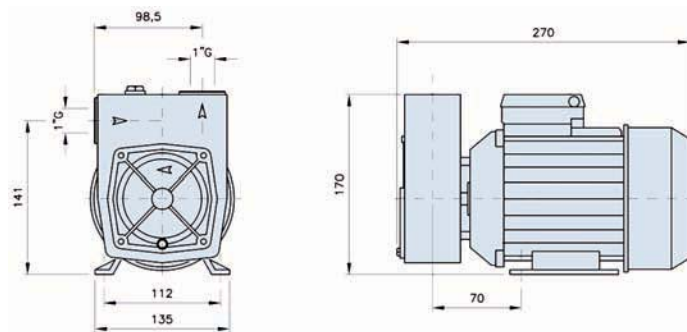
Cuerpo de bomba en hierro de fundición gris. Rodetes en latón de estampación. Eje en acero inoxidable. Sello mecánico en cerámica-grafito y vitón.

Motor

Protección IP55.

Monofásico: 230 V-50Hz, con condensador permanente y motoprotector termo-amperimétrico incorporado.

Trifásicos: 230/400V 50Hz. La protección de ser prevista por el usuario, con un salvamotor adecuado.



Prestaciones y características

Tipo	Motor P2		l/min m ³ /h	5	10	20	30	40	45	Ø IMP Ø ASP
	kw	HP		0,3	0,6	1,2	1,8	2,4	2,7	
DA 80T	0,59	0,8	m.c.a.	46	41	31,5	21,5	11,5	6	G 1"
DA 80M	0,59	0,8		46	41	31,5	21,5	11,5	6	G 1"
DA 100T	0,74	1		53	48	37	25	13,5	9	G 1"
DA 100M	0,74	1		53	48	37	25	13,5	9	G 1"

M: Monofásico T: Trifásico

