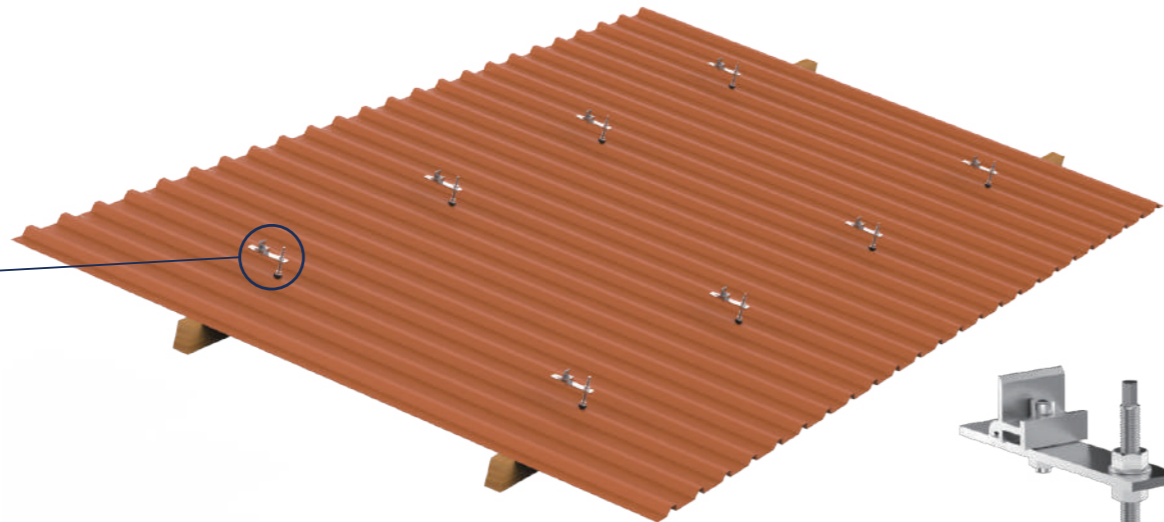
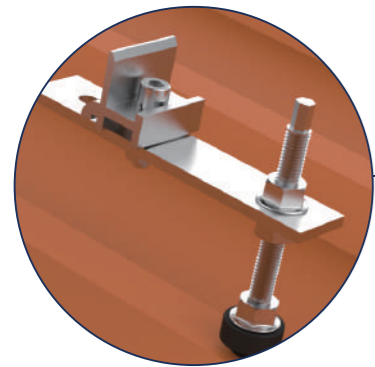
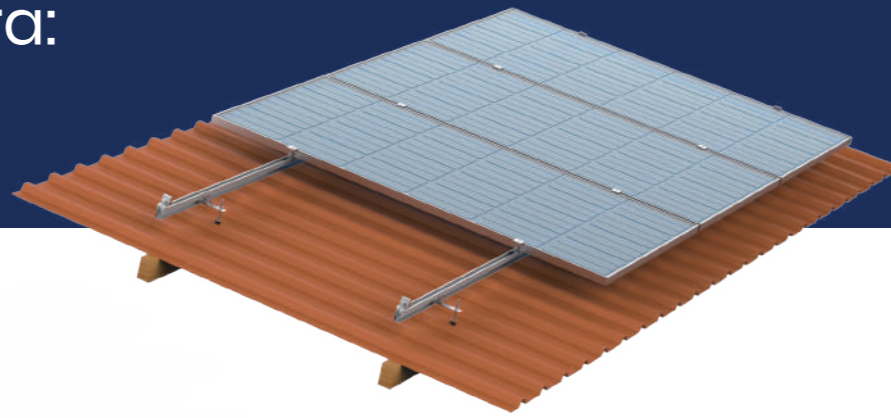


Instalación de estructura: Hanger Bolt Hook

Materiales: aluminio anodizado 6005 T5 acero inoxidable 304
Velocidad del viento: hasta 45 m/s
Carga de nieve: hasta 50 cm

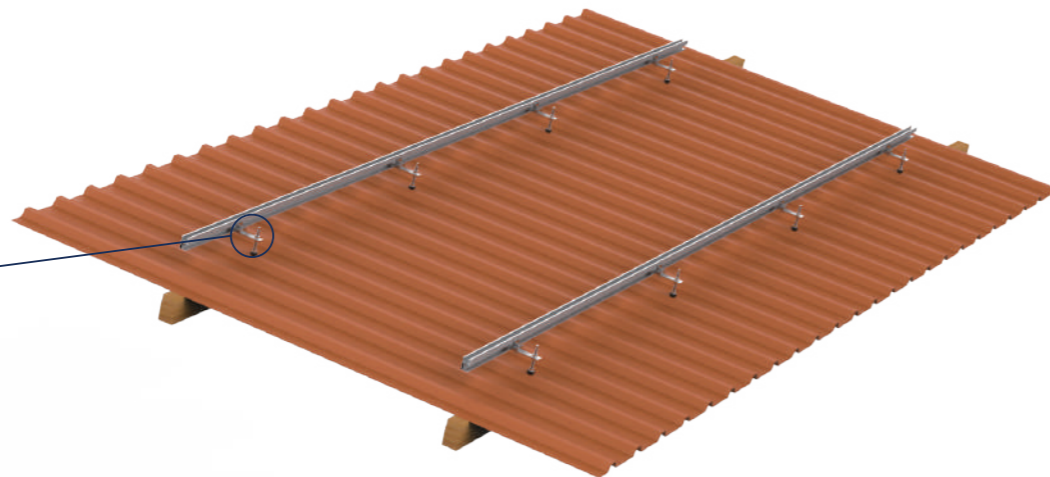
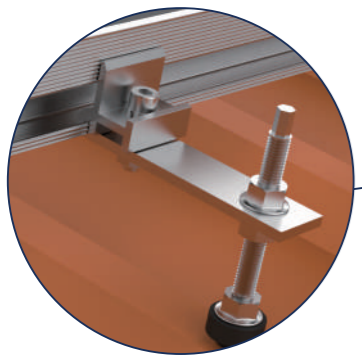


Paso 1



Fije el perno de suspensión en el techo

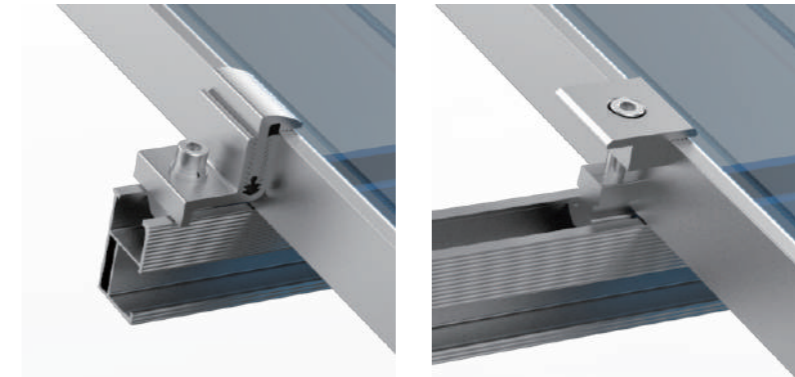
Paso 2



Fije el riel en el perno de suspensión a través de la abrazadera

Paso 3

Fije el panel en el riel con abrazadera de riel y abrazadera intermedia



Muestra



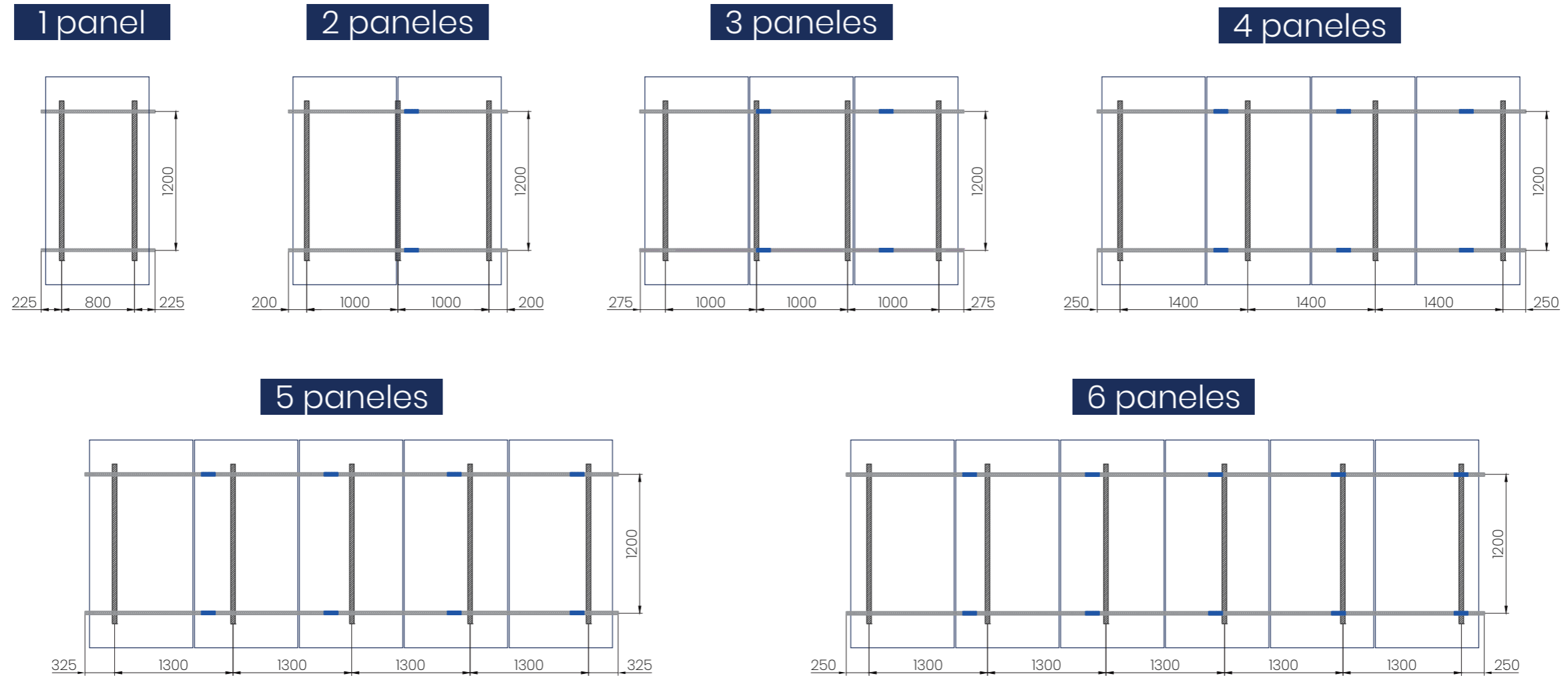
Accesorios



Herramientas y equipos de protección



Distancias instalación



Accesorios

Cantidad/ paneles	Hanger bolt hook	Rail	Empalme de rail	Abrazadera intermedia	Abrazadera final
1 panel	4	2	-	-	4
2 paneles	6	4	2	2	4
3 paneles	8	6	4	4	4
4 paneles	8	8	6	6	4
5 paneles	10	10	8	8	4
6 paneles	12	12	10	10	4

Par de apriete

M8	10-12Nm
M10	24-28Nm
ST6.3	8-10Nm

Certificado

